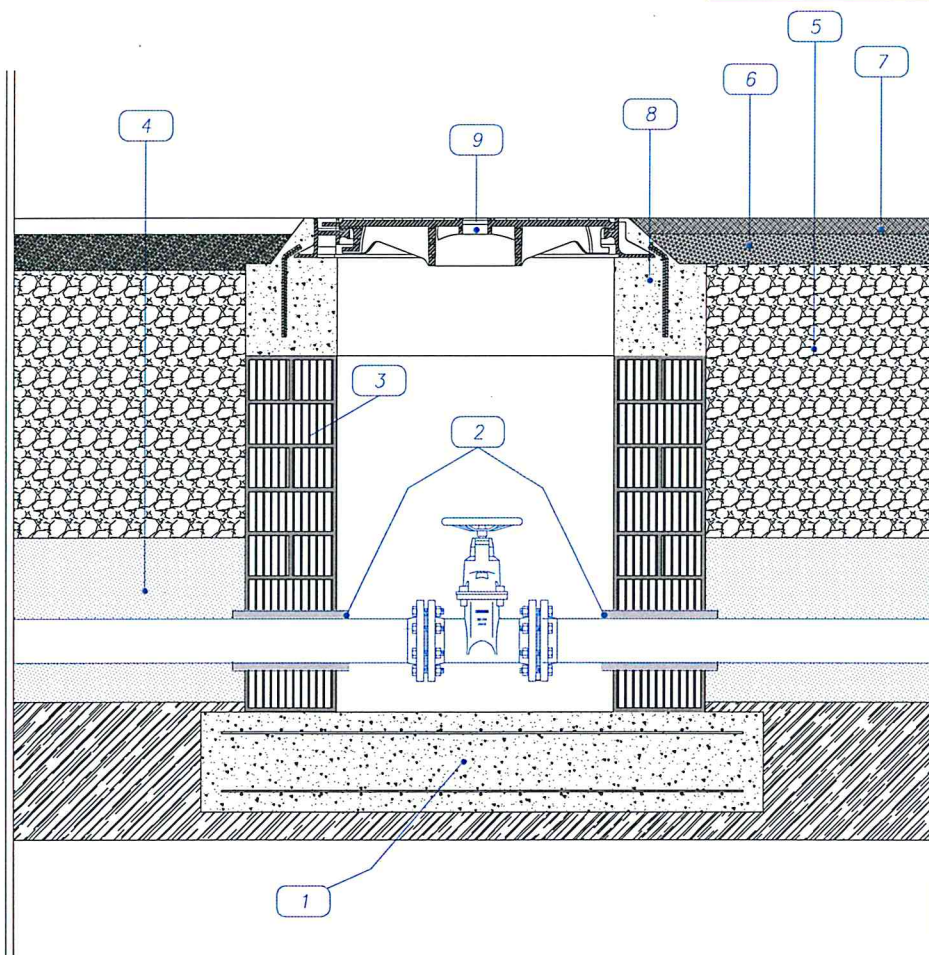


# STD AFG.R 29

## AMBITO DI APPLICAZIONE

<input checked="" type="checkbox"/> ACQUA	<input type="checkbox"/> CABINE GAS
<input type="checkbox"/> DEPURAZIONE	<input checked="" type="checkbox"/> RETI
<input type="checkbox"/> FOGNATURE	<input type="checkbox"/> SOLLEVAMENTI
<input type="checkbox"/> GAS	<input type="checkbox"/> UTENZA
<input type="checkbox"/> ALTRO	<input type="checkbox"/> VARIE

LEGENDA	
1	Getto CLS con Rete Elettrosaldata
2	Guaine per attraversamento muratura riempite a Polieuretano espanso
3	Muratura
4	Sabbia
5	Misto Stabilizzato o altro riemp. richiesto
6	Sottofondo di Asfalto
7	Tappetino D'Usura
8	Soletta Carrabile CLS armato certificata
9	Chiusino D400 o superiore

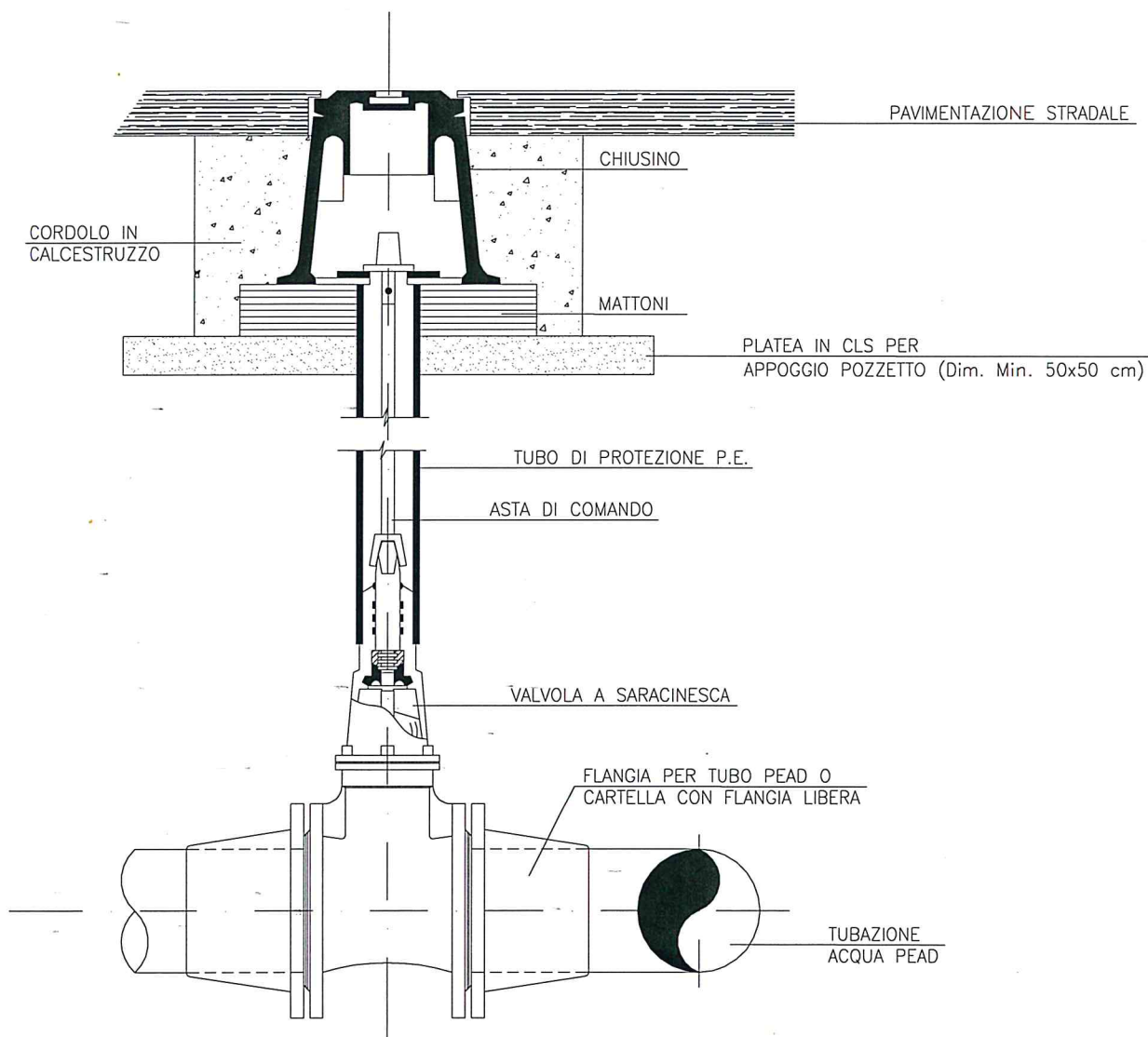


		<b>ALLACCIO ACQUA CON RACCORDO IN GHISA SU TUBAZIONE IN PE-AD</b>	
Codice: STD AGF.R 29 N°revisione: 0 Data revisione: 29/03/2012	<b>Tavola 30</b>	Il Tecnico Geom. Fabrizio Pisaneschi	Scala F.S.
Progettista (Ing. Marco Ruggiero)	Dirigente Servizio Progettazione (Ing. Carlo Calastri)	Dirigente Servizio Tecnico (Ing. Michele Caturegli)	Ricevuto (Ditta esterna)
<b>Vietata la riproduzione o divulgazione senza l' autorizzazione dell' Azienda</b>			

## AMBITO DI APPLICAZIONE

<input checked="" type="checkbox"/> ACQUA	<input type="checkbox"/> CABINE GAS
<input type="checkbox"/> DEPURAZIONE	<input checked="" type="checkbox"/> RETI
<input type="checkbox"/> FOGNATURE	<input type="checkbox"/> SOLLEVAMENTI
<input type="checkbox"/> GAS	<input type="checkbox"/> UTENZA
<input type="checkbox"/> ALTRO	<input type="checkbox"/> VARIE

**STD A.R. 28**

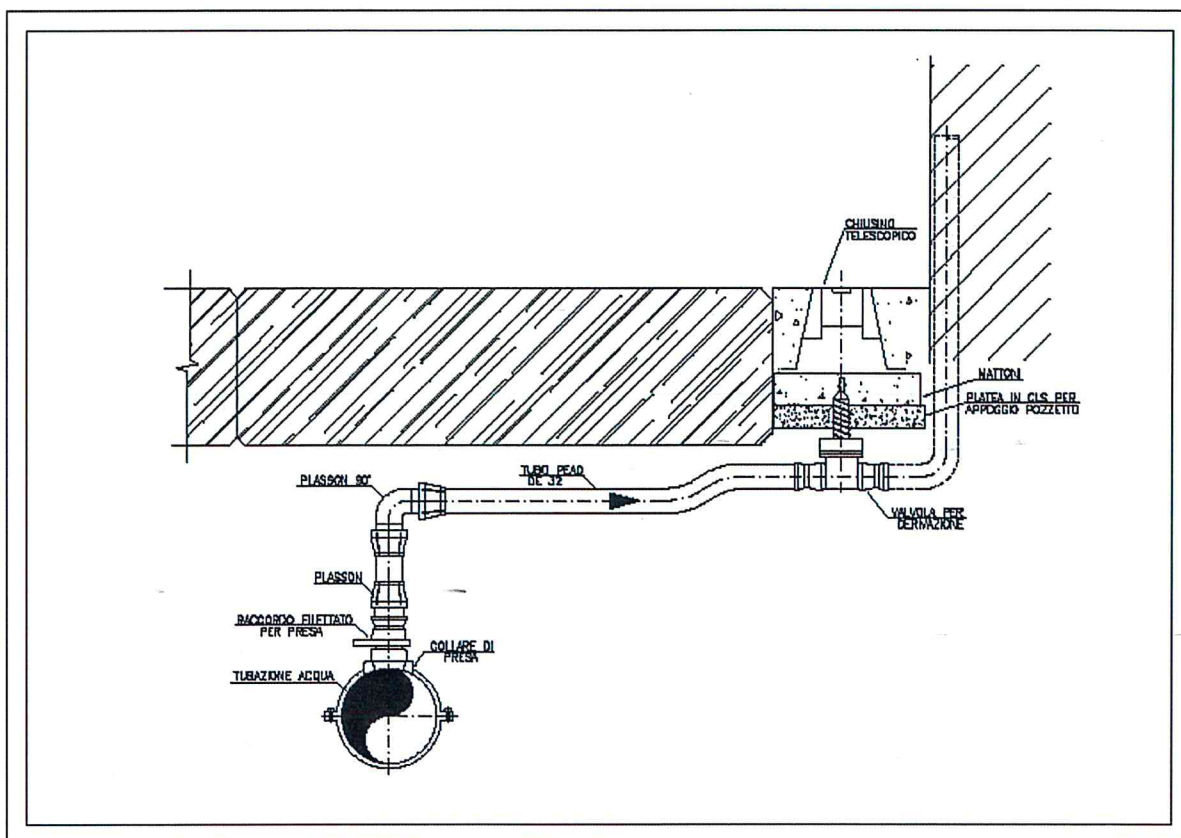


 <b>AZIENDA SERVIZI AMBIENTALI spa</b>	<b>VALVOLA A SARACINESCA INTERRATA</b>		
<b>Codice: STD A.R. 28</b> <b>N°revisione: 0</b> <b>Data revisione: 08/05/2007</b>	<b>Tavola 28</b>	<b>Il Tecnico</b> <b>Dott. Marco Palumbo</b>	<b>Scala</b> <b>F.S.</b>
<b>Progettista</b> <b>(Ing. Marco Ruggiero)</b>	<b>Dirigente Servizio</b> <b>Progettazione</b> <b>(Ing. Carlo Calastri)</b>	<b>Dirigente Servizio</b> <b>Tecnico</b> <b>(Ing. Michele Caturegli)</b>	<b>Ricevuto</b> <b>(Ditta esterna)</b>
<b>Vietata la riproduzione o divulgazione senza l' autorizzazione dell' Azienda</b>			

# STD AFG.R 30

## AMBITO DI APPLICAZIONE

- |                                           |                                          |
|-------------------------------------------|------------------------------------------|
| <input checked="" type="checkbox"/> ACQUA | <input type="checkbox"/> CABINE GAS      |
| <input type="checkbox"/> DEPURAZIONE      | <input checked="" type="checkbox"/> RETI |
| <input type="checkbox"/> FOGNATURE        | <input type="checkbox"/> SOLLEVAMENTI    |
| <input type="checkbox"/> GAS              | <input type="checkbox"/> UTENZA          |
| <input type="checkbox"/> ALTRO            | <input type="checkbox"/> VARIE           |

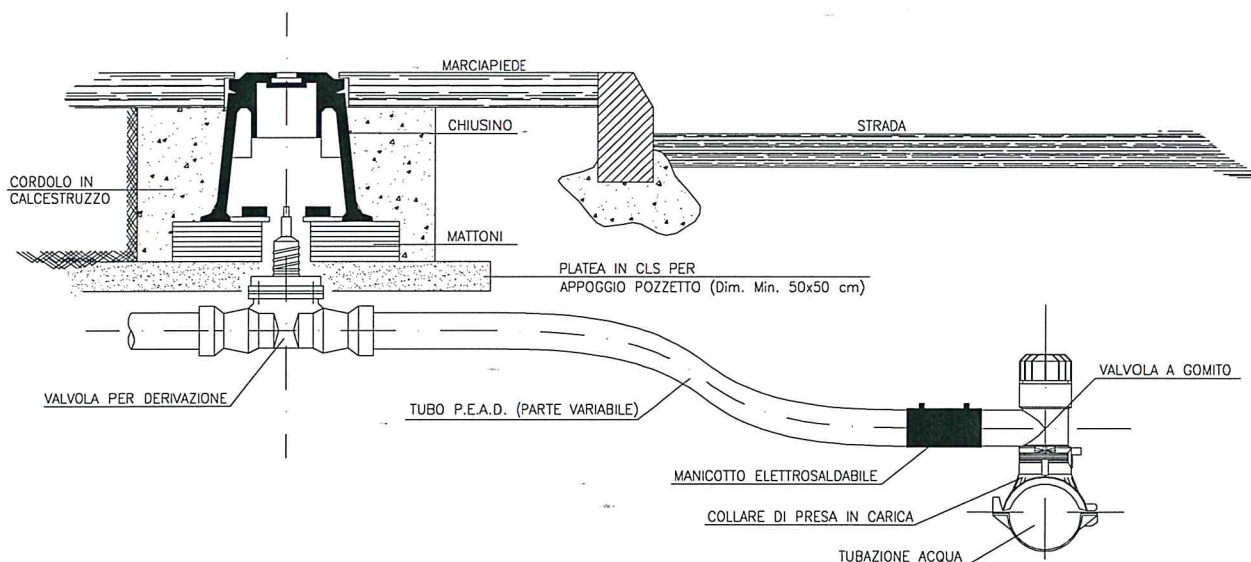


 <p>AZIENDA SERVIZI AMBIENTALI s.p.a.</p>	<b>ALLACCIO ACQUA CON RACCORDO IN GHISA SU TUBAZIONE IN PE-AD</b>		
<p>Codice: STD AGF.R 29 N°revisione: 0 Data revisione: 29/03/2012</p>	<p>Tavola <b>30</b></p>	<p>Il Tecnico Geom. Fabrizio Pisaneschi</p>	<p>Scala F.S.</p>
<p>Progettista (Ing. Marco Ruggiero)</p>	<p>Dirigente Servizio Progettazione (Ing. Carlo Calastri)</p>	<p>Dirigente Servizio Tecnico (Ing. Michele Caturegli)</p>	<p>Ricevuto (Ditta esterna)</p>
<p><b>Vietata la riproduzione o divulgazione senza l' autorizzazione dell' Azienda</b></p>			

# STD A.R. 06

## AMBITO DI APPLICAZIONE

- |                                           |                                          |
|-------------------------------------------|------------------------------------------|
| <input checked="" type="checkbox"/> ACQUA | <input type="checkbox"/> CABINE GAS      |
| <input type="checkbox"/> DEPURAZIONE      | <input checked="" type="checkbox"/> RETI |
| <input type="checkbox"/> FOGNATURE        | <input type="checkbox"/> SOLLEVAMENTI    |
| <input type="checkbox"/> GAS              | <input type="checkbox"/> UTENZA          |
| <input type="checkbox"/> ALTRO            | <input type="checkbox"/> VARIE           |

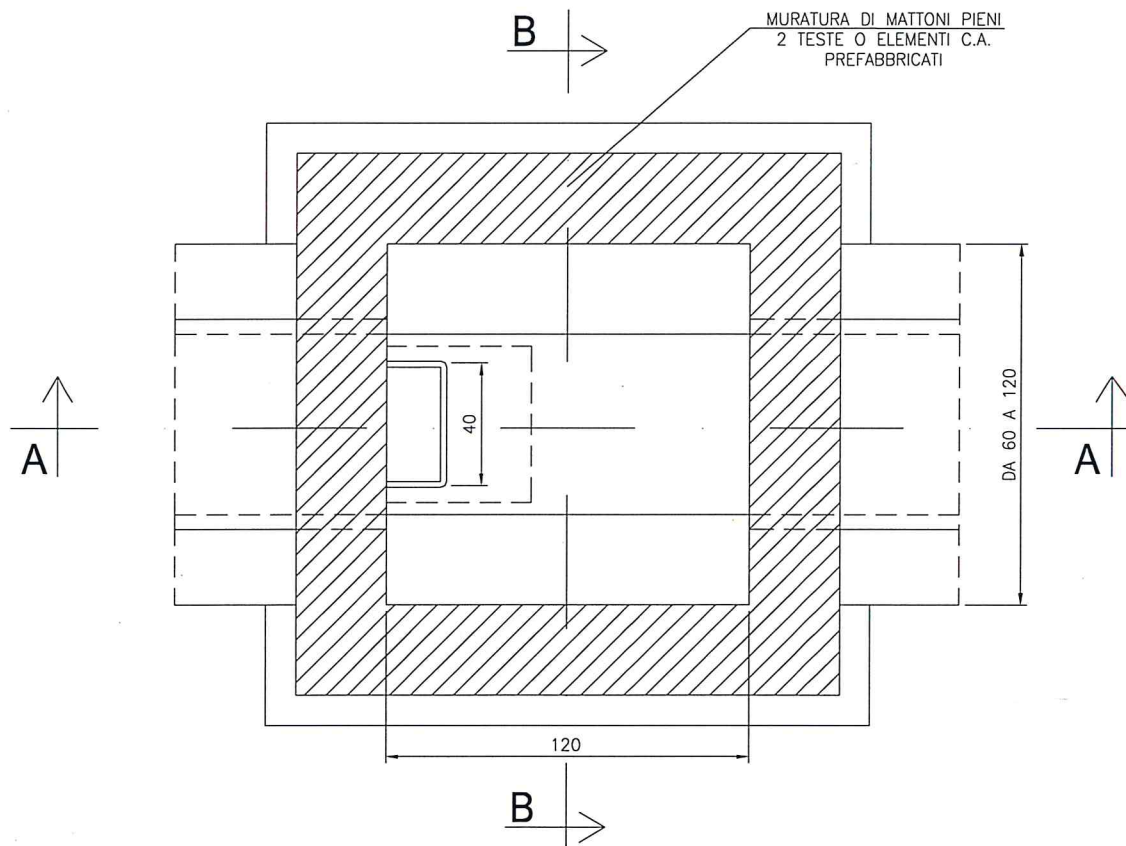


 <b>AZIENDA SERVIZI AMBIENTALI SpA</b>	<b>DERIVAZIONI DA CONDOTTE IN P.E.A.D.</b>		
	<b>Codice: STD A.R. 06</b> <b>N° revisione: 0</b> <b>Data revisione: 03/02/2006</b>	<b>Tavola 6</b>	<b>Il Tecnico</b> <b>Dott. Marco Palumbo</b>
<b>Progettista</b> <b>(Ing. Marco Ruggiero)</b>	<b>Dirigente Servizio</b> <b>Progettazione</b> <b>(Ing. Carlo Calastri)</b>	<b>Dirigente Servizio</b> <b>Tecnico</b> <b>(Ing. Michele Caturegli)</b>	<b>Ricevuto</b> <b>(Ditta esterna)</b>
<b>Vietata la riproduzione o divulgazione senza l' autorizzazione dell' Azienda</b>			

## AMBITO DI APPLICAZIONE

- |                                                 |                                                  |
|-------------------------------------------------|--------------------------------------------------|
| <input type="checkbox"/> ACQUA                  | <input type="checkbox"/> CABINE GAS              |
| <input checked="" type="checkbox"/> DEPURAZIONE | <input checked="" type="checkbox"/> RETI         |
| <input checked="" type="checkbox"/> FOGNATURE   | <input checked="" type="checkbox"/> SOLLEVAMENTI |
| <input type="checkbox"/> GAS                    | <input type="checkbox"/> UTENZA                  |
| <input type="checkbox"/> ALTRO                  | <input type="checkbox"/> VARIE                   |

**STD F.R. 14**



 <b>AZIENDA SERVIZI AMBIENTALI SpA</b>	<b>POZZETTO DI ISPEZIONE</b>		
	<b>PIANTA</b>		
<b>Codice: STD F.R. 14</b> <b>N° revisione: 0</b> <b>Data revisione: 26/04/2007</b>	<b>Tavola 14</b>	<b>Il Tecnico</b> <b>Dott. Marco Palumbo</b>	<b>Scala</b> <b>F.S.</b>
<b>Progettista</b> <b>(Ing. Marco Ruggiero)</b>	<b>Dirigente Servizio</b> <b>Progettazione</b> <b>(Ing. Carlo Calastri)</b>	<b>Dirigente Servizio</b> <b>Tecnico</b> <b>(Ing. Michele Caturegli)</b>	<b>Ricevuto</b> <b>(Ditta esterna)</b>
<b>Vietata la riproduzione o divulgazione senza l' autorizzazione dell' Azienda</b>			